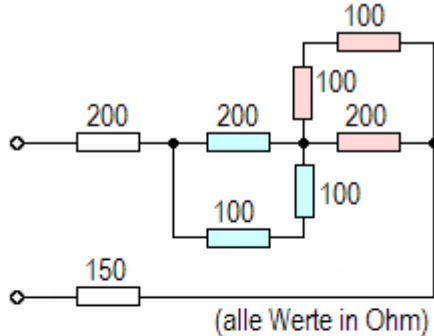


TD107 Wie groß ist der Gesamtwiderstand der dargestellten Schaltung?

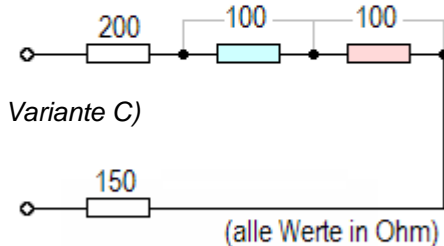
Lösung: 550Ω .



Die gegebene Schaltung (oben) unterscheidet sich, von der darunter nur darin, daß in der unteren je drei Widerstände auf je einen reduziert (zusammengerechnet) wurden.

Fangen wir mal ganz unten (Variante B) an:
Wir haben 2 Stück 100Ω in Reihe, das sind 200Ω ;
und einen 200Ω dazu parallel in der **rosa** markierten Abteilung.

Und 2 Stück à 200 Ohm ergibt 100Ω Gesamtwiderstand für die "rote Abteilung".



Nun erhalten wir in Variante C) das einfachere Bild:
Die **blaue Abteilung** hat natürlich das gleiche Ergebnis, sodaß das nebenstehende Bild nur noch das Zusammenzählen erfordert.

Fast kinderleicht errechnen sich daraus 550 Ohm .



Das ist doch nun wirklich