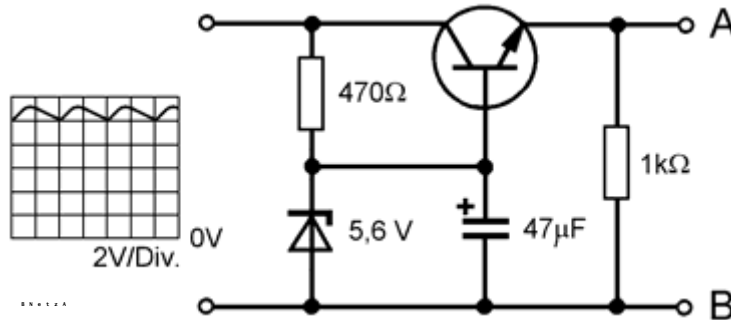


TD312 Die Ausgangsspannung zwischen A und B in der Schaltung beträgt ungefähr

Lösung: 5 Volt.



Die Zener-Diode begrenzt die Eingangsspannung auf **5,6 Volt**.
Das ist der Schlüssel zur Lösung !

Damit wird die Basis des Transistors angesteuert.
Im Weg zum Ausgang geht die Schwellspannung,
(ca. 0,6 V) des Transistors verloren.

Die restlichen **5 Volt** sind das Ergebnis.

Eine konventionelle Spannungsregler- Schaltung für Kleinleistung.