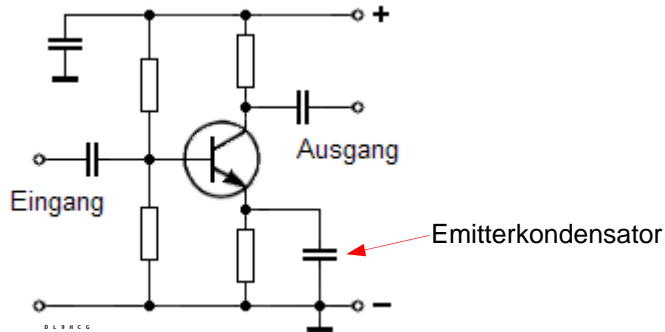


TD401 Bei dieser Schaltung handelt es sich um

Lösung: einen Verstärker in Emitterschaltung.



Emitterschaltung bedeutet, daß der Emitter über den Kondensator und den Widerstand an Masse liegt, und damit der Masse-Bezugspunkt ist. (Der Kondensator schließt den Emitter für das Nutzsignal gegen Masse kurz. Die Folge wäre eine kleinere Verstärkung, wenn der Kondensator fehlt).

Weiteres Merkmal ist der Ausgang zwischen Kollektor und Masse.

Emitterschaltung.