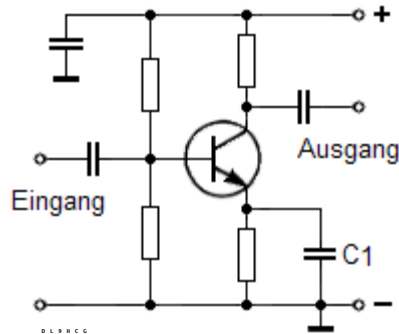


TD403 Welche Funktion hat der Kondensator C1 in der folgenden Schaltung?
Er dient zur

Lösung: Überbrückung des Emittewiderstandes für das Wechselstromsignal.



NF- Verstärker in Emitterschaltung.

Der Emitter liegt für das Signal über den Kondensator **C1** an Masse, und ist damit der Masse-Bezugspunkt.

Ohne Kondensator fällt ein Teil der Signalspannung am Emittewiderstand ab, und das Ausgangs-Nutzsignal schwächt sich ab.

Man spricht von Emitterschaltung.

Das ist die Signal-Masse-Überbrückung.