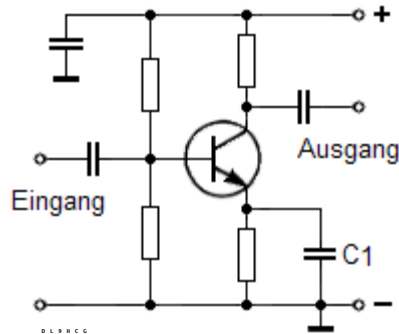


TD404 Wie verhält sich die Spannungs-Verstärkung bei der folgenden Schaltung, wenn der Kondensator C1 entfernt wird?

Lösung: Sie nimmt ab.



### NF- Verstärker in Emitterschaltung.

Der Emitter liegt normalerweise für das Signal über den Kondensator an Masse, und ist damit der Masse-Bezugspunkt.

Man spricht von der Emitterschaltung.

Fehlt C1, so gibt es einen Abfall der Signalspannung am Emitterwiderstand, und die Verstärkung nimmt ab.

Dann fehlt die Signal-Masse-Überbrückung.