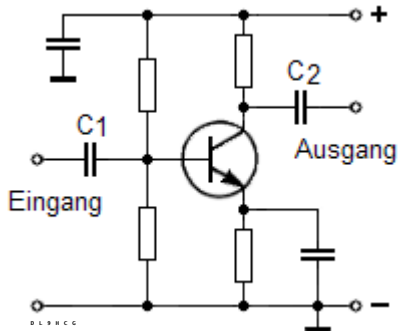


TD405 Welche Funktion haben die Kondensatoren  $C_1$  und  $C_2$  in der folgenden Schaltung? Sie dienen zur

Lösung: Wechselstromkopplung.



### NF- Verstärker in Emitterschaltung.

Wechselstromkopplung der zu verstärkenden Signalspannung ist gemeint.

Die Kondensatoren  $C_1$  und  $C_2$  (man nennt sie Koppelkondensatoren) verhindern, daß z.B. an die Basis einer Folgestufe die Kollektorspannung **dieses** Transistors gelangt. Wohl aber die verstärkte Signalspannung.

Wechselspannung gelangt über die Kondensatoren hinweg — Gleichspannung bleibt, wo sie ist.