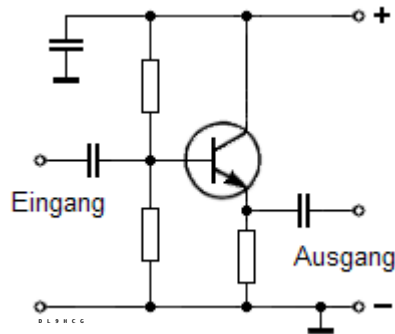


TD408 Bei dieser Schaltung handelt es sich um

Lösung: einen Verstärker als Emitterfolger.



Verstärker in Kollektorschaltung (Emitterfolger) erkennt man daran, daß der Kollektor ohne Arbeitswiderstand an die Versorgungsspannung direkt angeschlossen ist.

Der Arbeitswiderstand ist hier - (nicht überbrückt) in der Emitterleitung.

Ausgang am Emitter gegen Masse.

$\varphi = 0^\circ$. Das Eingangssignal wird nicht invertiert .

Die Spannungsverstärkung V_u ist klein.

Der Eingangswiderstand ist sehr groß.

Der Ausgangswiderstand ist sehr klein.

Wird als Impedanzwandler verwendet.

Arbeitswiderstand : der Widerstand, an dem die Arbeit (die Nutzspannungsänderung) abnehmbar ist.