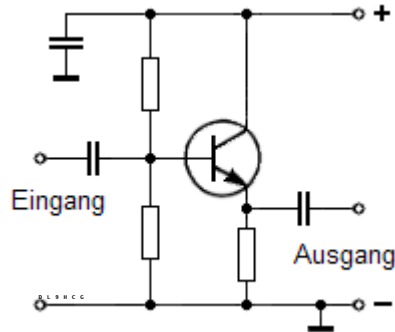


TD410 In welchem Bereich liegt der Wechselstrom-Eingangswiderstand eines Emitterfolgers?

Lösung: 10 k Ω ... 200 k Ω .



Verstärker in Kollektorschaltung (Emitterfolger) erkennt man daran, daß der Kollektor ohne Arbeitswiderstand an die Versorgungsspannung angeschlossen ist.

Der Arbeitswiderstand ist - (nicht überbrückt) in der Emitterleitung.

Ausgang am Emitter gegen Masse.

$\varphi = 0^\circ$. Das Eingangssignal wird nicht invertiert .

Ihre Spannungsverstärkung V_u ist kleiner als 1.

Der Eingangswiderstand ist sehr groß. 10 k ... 200 k Ω

Der Ausgangswiderstand ist sehr klein. 4 ... 100 Ω

Wird als Impedanzwandler verwendet.

Arbeitswiderstand : der Widerstand, an dem die Arbeit abnehmbar ist.