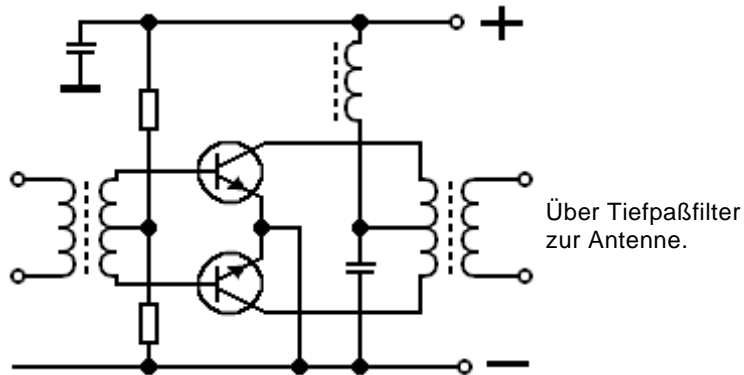


TF430 Die Ausgangsstufe eines SSB-Senders ist als

Lösung: linearer Verstärker gebaut.



Endstufen eines SSB-Senders müssen linear betrieben werden.
Zur Erreichung der Endfrequenz kommen nur Mischstufen in Frage.

Das Schaltbild zeigt eine Gegentakt-Endstufe in AB-Betrieb,
wie sie überwiegend in KW- Sendern angewendet wird.

Lineare Endstufe.