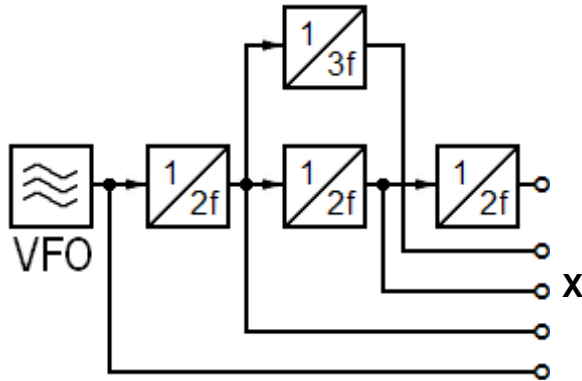


TG103

Das Blockschaltbild stellt einen Mehrband-Sender dar.

Welche Frequenz entsteht am Ausgang X, wenn der VFO auf 3,51 MHz eingestellt ist ?

Lösung: 14,04 MHz.



Die 3,51 MHz durchlaufen die beiden rechts vom VFO befindlichen Frequenzverdoppler (1 zu 2f).

Die erste Verdopplung ergibt **7,02 MHz**, die zweite **14,04 MHz**.