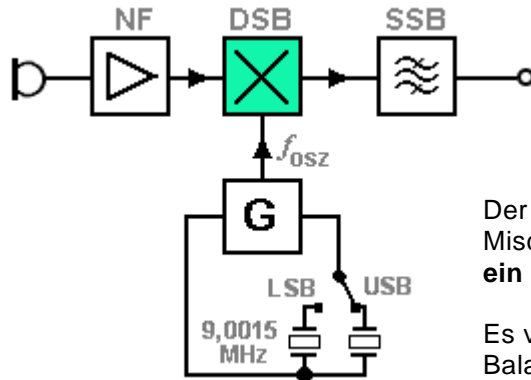


TG107 Welches Schaltungsteil ist in der folgenden Blockschaltung am Ausgang des NF-Verstärkers angeschlossen ?

Lösung: Ein Balancemischer.



Der Ausgang des Mikrofonverstärkers geht zu einer Mischstufe (grün), die ein **DSB**-Signal erzeugt, ein **Doppel-Seitenband-Signal**.

Es verbirgt sich dahinter also ein Balancemischer.

Balancemischer = Ringmischer = Ringmodulator etc.