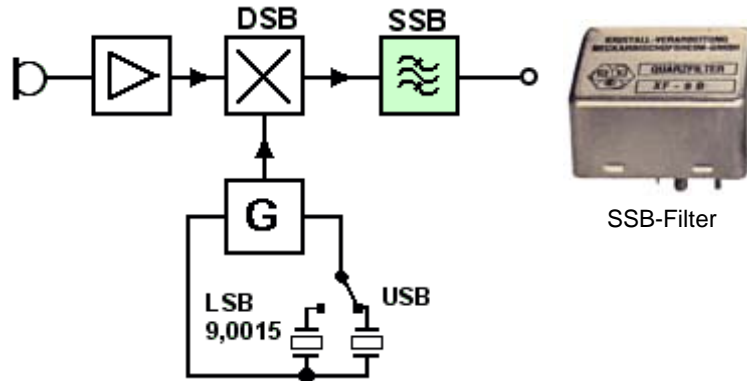


TG214 Für die Erzeugung eines SSB-Signals wird ein Gegentaktmodulator verwendet. Das zur Unterdrückung eines Seitenbandes nachgeschaltete Filter sollte über

Lösung: 2,4 kHz Bandbreite verfügen.



Der Balancemodulator **DSB** erzeugt ein Zweiseitenband-Signal, welches das **SSB**-Filter ansteuert.

Da solche Filter sehr aufwendig und teuer sind, gibt es nur eines davon im TRX. (Foto).

Das SSB-Filter hat hier eine Bandbreite von 2,4 kHz.