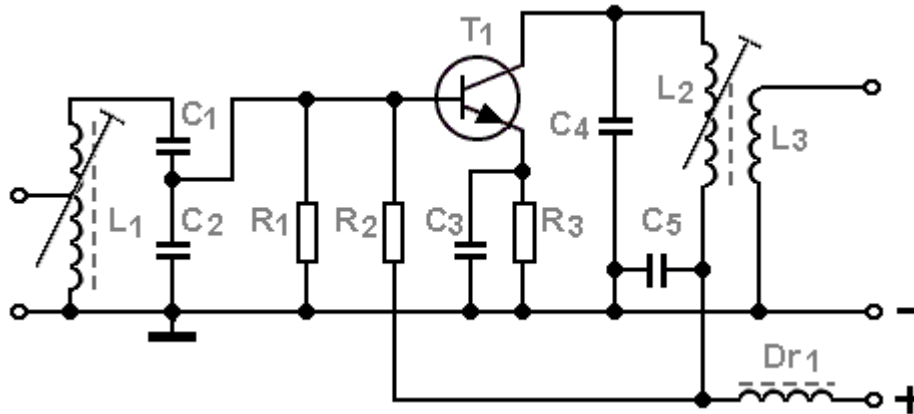


TG224 Welchem Zweck dient die Anzapfung an  $L_1$  in der folgenden Schaltung ?

Lösung: Sie dient zur Anpassung der Eingangsimpedanz der Stufe.



HF Verstärker.

Mit der Wahl des Anzapfpunktes kann man die Eingangsimpedanz von wenigen Ohm am 'kalten' Ende der Spule, bis zu mehreren Kilo-Ohm an 'heißen Ende' einstellen.

Damit kann die Schaltung an die Vorstufe und an die Eingangsimpedanz der aktuellen Stufe angepaßt werden.

Impedanz-Anpassung.