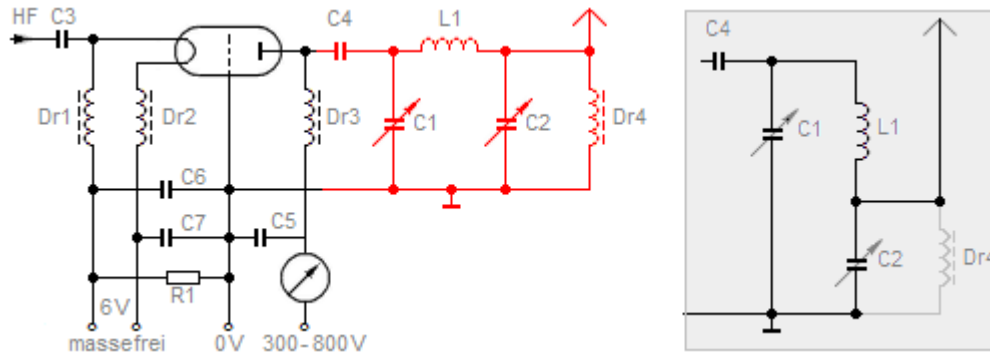


TG310 LC-Schaltungen unmittelbar vor und hinter einem HF-Leistungsverstärker dienen

Lösung: zur optimalen Anpassung der Ein- und Ausgangsimpedanzen.



Die Kondensatoren des **Pi- Filters** dieser Gitterbasis-Endstufe dienen zur Anpassung der Sender-Endstufe an die Antenne. Der grau hinterlegte Schaltungsauszug ist so umgezeichnet, daß seine Wirkungsweise erklärbar wird:

C1 und L1 bilden den frequenzbestimmenden Schwingkreis.

An der Anzapfung zwischen L1 und C2 erfolgt die Anpassung an eine 50-Ohm-Antenne.

Der Name drückt das Aussehen des Filters aus, weil die beiden "Beinchen" der Kondensatoren, und oben die Spule, wie das griechische π aussehen.

Der Pi- Filter unterdrückt infolge seiner Tiefpaß-Eigenschaft darüberhinaus die Oberwellen.

Anpassung und Oberwellen-Unterdrückung.