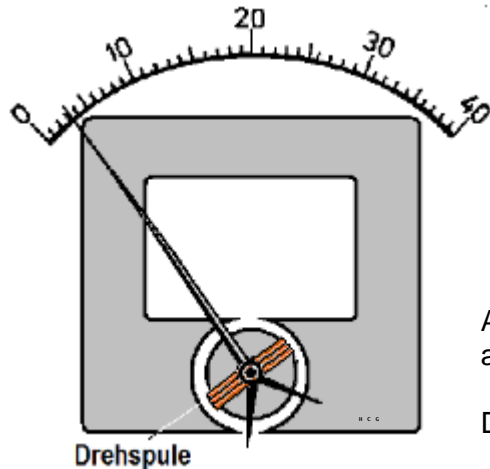


TJ115 Ein Drehspulmessgerät hat meistens eine Genauigkeit von

Lösung: ca. 1,5 % vom Endausschlag.



Auf dem Skalenblatt ist das zumeist auch vermerkt.

Dort ist dann zu lesen: **Klasse 1,5**

Drehspulmessgerät hat 1,5 % Genauigkeit vom Endausschlag.