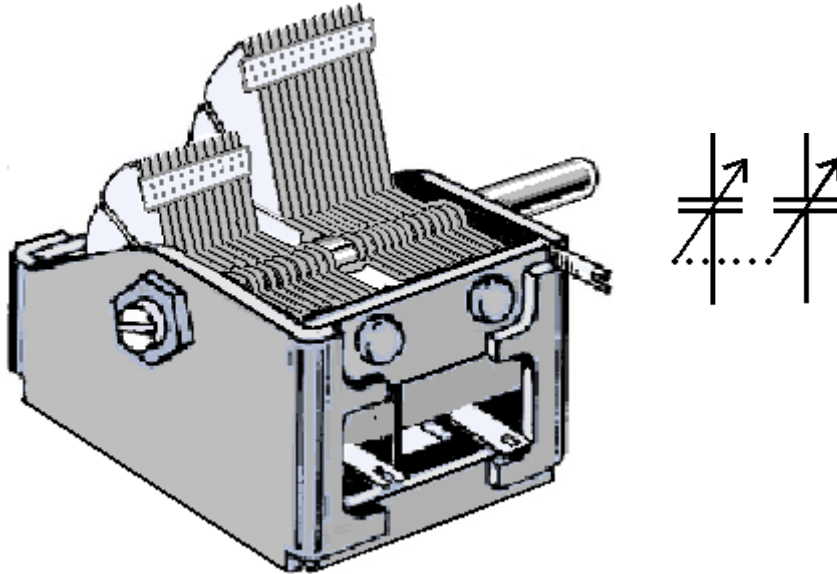


**TC202**

Ein Bauelement, bei dem sich Platten auf einer isolierten Achse befinden, die zwischen feststehende Platten hineingedreht werden können, nennt man

Lösung: Drehkondensator.



Zweifach-Luft-Drehkondensator aus der Rundfunktechnik und sein Schaltsymbol.

Auf der Achse sind Plattenpakete drehbar gelagert. Die Platten tauchen je nach dem Drehwinkel in isoliert gelagerte, feststehende Plattenpakete ein. Zwischen den Rotor- und den Statorplatten verbleibt ein Luft-Zwischenraum. Das Schaltsymbol zeigt mit seinen Pfeilen an, daß die Kapazitätsänderung von außen bedienbar ist. Die punktierte Linienverbindung der Pfeile bedeutet, daß beide Pakete zusammen geändert werden.

Luft-Drehkondensator : weil das Material zwischen den Platten ( das Dielektrikum ) Luft ist.