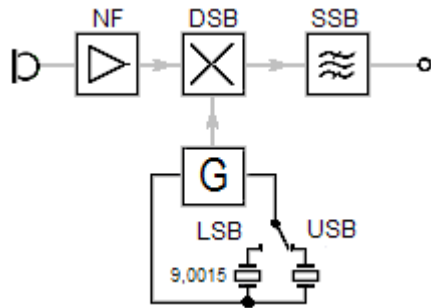


**TD503** Zur Aufbereitung eines SSB-Signals müssen

Lösung: der Träger und ein Seitenband unterdrückt oder ausgefiltert werden.



Mit der **NF**-Modulation und einem Seitenband-Oszillator-Signal **G** wird der Balance-Modulator (**DSB**) angesteuert.

Im Balancemodulator **DSB** wird ein Zweiseitenband-Signal erzeugt. Das Seitenbandfilter **SSB** selektiert ein Seitenband heraus.

Die Quarzfrequenz des Quarzoszillators (**G**) kann umgeschaltet werden, um USB oder LSB zu erzeugen.

Träger und ein Seitenband unterdrückt.