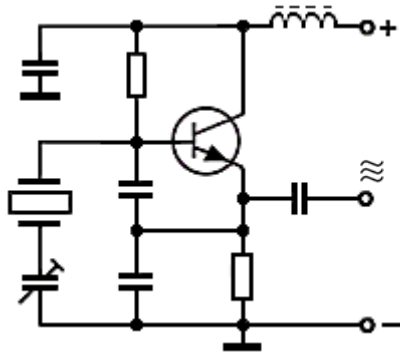


TD603

Was ist ein Quarz-Oszillator ?

Es ist ein Schwingungserzeuger, wobei die Frequenz

Lösung: durch einen hochstabilen Quarz bestimmt wird.



Der Quarzoszillator

ist ein HF-Verstärker, der mit einem Quarzkristall hohe Frequenzstabilität erreicht.

Zwischen Basis und Masse finden wir eine Kombination aus drei Kondensatoren und dem Quarz vor.

Der Trimmkondensator in Serienschaltung zum Quarz ermöglicht eine kleine Korrektur der Schwingfrequenz.

Zwischen den beiden - dazu parallelgeschalteten - Festkondensatoren wird die Rückkopplung vom Emitter kommend - dosiert.

In der Emitterleitung befindet sich der Arbeitswiderstand, an dem über einen Koppelkondensator das Ausgangs-Signal \approx verfügbar ist.

Die Betriebsspannung (+) wird über eine Drosselspule zugeführt, und mit ihr, und einem gegen Masse geschalteten Kondensator gesiebt. Über einen hochohmigen Widerstand wird die Basisvorspannung gewonnen.

Quarz Oszillator: Ein frequenzstabiler Quarz statt dem Schwingkreis.