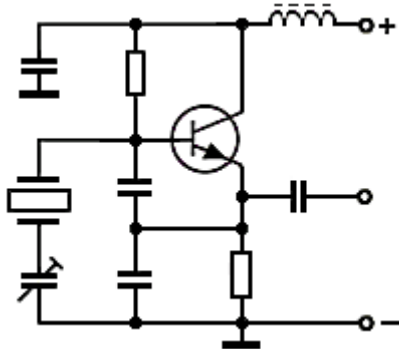


TD606 Der Vorteil von Quarzoszillatoren gegenüber LC-Oszillatoren liegt darin, dass sie

Lösung: eine bessere Frequenzstabilität aufweisen.



Quarzoszillatoren sind weniger temperaturempfindlich und daher sehr frequenzstabil.

Spulen und Kondensatoren sind temperaturempfindlicher und verursachen u.U. "Frequenzwanderung" bei Erwärmung.

. . . bessere Frequenzstabilität.