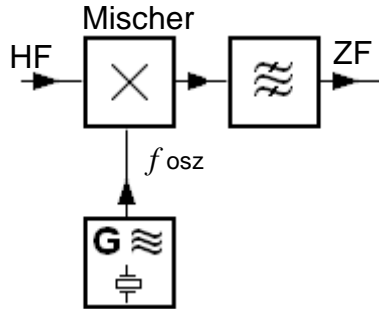


TF105 Wodurch wird beim Überlagerungsempfänger die Spiegelfrequenzdämpfung bestimmt?
Sie wird vor allem bestimmt durch

Lösung: die Höhe der ersten ZF.



Je höher die erste ZF ist, umso weiter entfernt von der Empfangsfrequenz ist die Spiegelfrequenz.

Hohe erste ZF = große Spiegelfrequenzdämpfung.