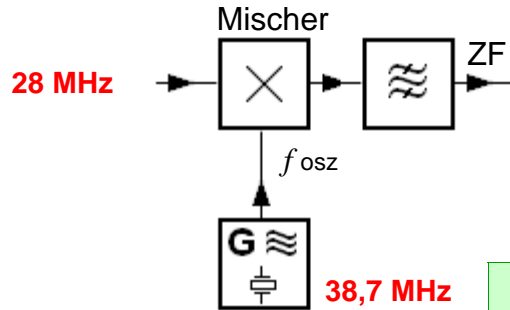


TF107 Einem Mischer werden die Frequenzen 28 MHz und 38,7 MHz zugeführt.
Welche Frequenzen werden beim Mischvorgang erzeugt ?

Lösung: 10,7 und 66,7 MHz



Als erstes entsteht $38,7 \text{ minus } 28 = 10,7 \text{ MHz}$

Außerdem $28 \text{ plus } 38,7 = 66,7 \text{ MHz}$

Eingangs- plus Oszillatorfrequenz und Eingangs- minus Oszillatorfrequenz.