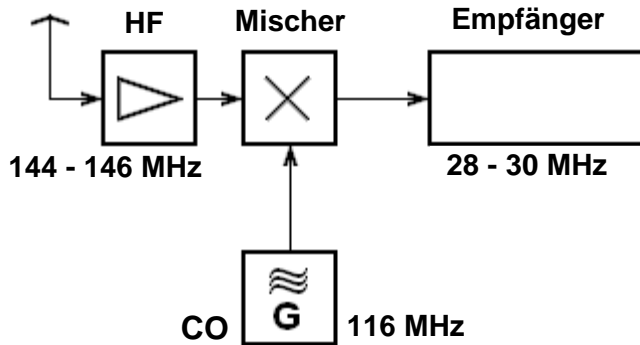


TF110 Durch welchen Vorgang setzt ein Konverter einen Frequenzbereich für einen vorhandenen Empfänger um ?

Lösung: durch Mischung.



144 MHz empfangen =
 $144 - 116 = 28$ MHz

145 MHz empfangen =
 $145 - 116 = 29$ MHz

146 MHz empfangen =
 $146 - 116 = 30$ MHz

Der Konverter ist ein Empfangsfrequenz-Umsetzer.

Die Blockschaltung als Beispiel:

Die Empfangsfrequenz wird in einem **Mischer** so umgesetzt, daß der 10-m-Empfänger als sog. "Nachsetzer" von 28 bis 30 MHz durchgestimmt wird, und auf diese Weise z.B. den Empfang von 144 bis 146 MHz ermöglicht.

Konvertieren = wechseln, tauschen.