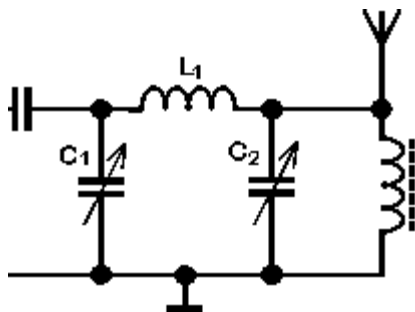


**TG502** Welches Filter wäre zwischen Senderausgang und Antenne eingeschleift am besten zur Verringerung der Oberwellenausstrahlung geeignet?

Lösung: Ein Tiefpassfilter.



Ein Tiefpaß, der als Pi-Filter geschaltet ist.

Mit C1 und C2 läßt sich Anpassung an die Endröhre und an die Antenne einstellen.

Pi- Filter von seinem Aussehen, wie der griechische Buchstabe  $\pi$ .