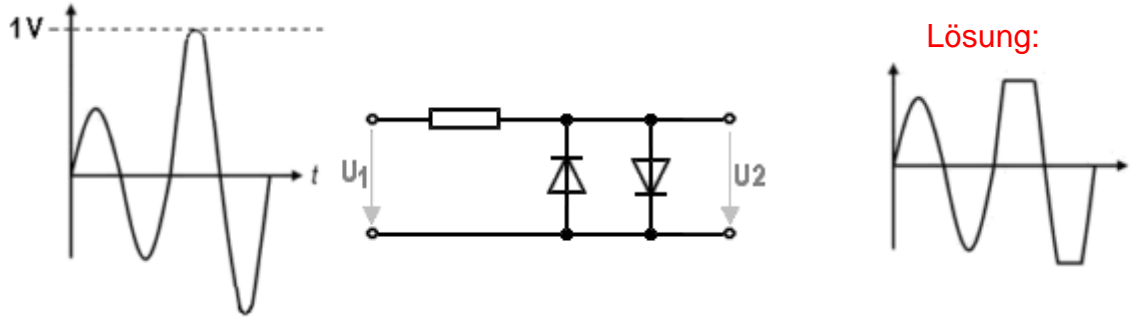


TC525 Das folgende Signal wird als U_1 an den Eingang der Schaltung mit Siliziumdioden gelegt.
Wie sieht das zugehörige Ausgangssignal U_2 aus ?

Lösung: Das Diagramm (rechts) ist zu finden.



Begrenzerschaltung :

Solange das Signal U_1 unterhalb der Schwellspannung ($U_{ss} = 0,7 V$) der Siliziumdioden bleibt, gelangt es unverfälscht an den Ausgang.

Oberhalb der Schwellspannung (von der zweiten positiven Halbwelle an), kappt die jeweilige Diode die Amplitude bei $0,7 V$ ab.

Solche Schaltungen begrenzen also das Signal ab der Schwellspannung.

Teil einer Begrenzerschaltung mit Siliziumdioden.