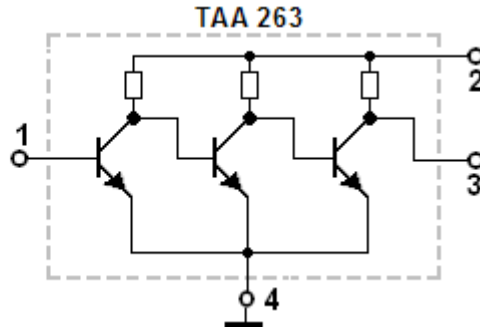
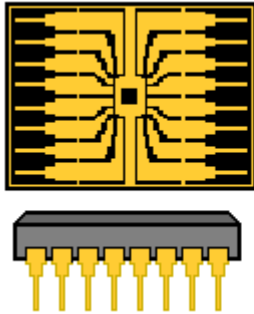


TC701 Eine integrierte Schaltung ist

Lösung: eine komplexe Schaltung auf einem Halbleiterkristallblättchen.



Aufbau und DIL-Gehäuse der integrierten Schaltung einer kompletten Schaltung z.B. eines Radiogerätes.

Oben das Innenleben, eines TAA 263 Kleinsignal-Verstärkers, dessen eigentlicher Chip das mittlere kleine schwarze Rechteck ist. Der Versorgungs-Spannungsbereich U_B an Pin 2 reicht von + 3 Volt bis + 15 Volt.

Der Kleinsignal-Verstärker TAA 263 könnte sich in dem Gehäuse befinden.