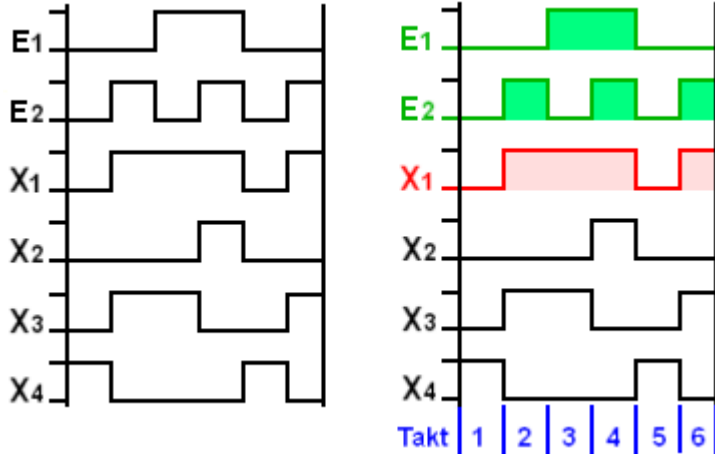


# TC707

Welches der vier im Bild dargestellten Ausgangssignale X1 bis X4 liefert ein ODER-Gatter, wenn an dessen Eingängen die Signale E1 und E2 anliegen?

Lösung: X1.



Ich habe mir erlaubt, außer dem von der Prüfungsbehörde bereitgestellten Schema (links), eine weitere, verständlichere, farbige Version (rechts) anzufertigen. Die Vorgaben E1 und 2 sind grün, und die Lösung rot.

### Ein ODER-Gatter:

**Ausgang** HIGH, wenn 1 oder der andere, oder beide **Eingänge** HIGH sind.

Zur einfacheren Anschauung sind die einzelnen Takte 1....6 unten eingezeichnet.

Im Text sind die HIGH-Level Takte markiert, und in Klammern die Begründung.

Takt 1 = LOW (E1 + E2 ist LOW)

**Takt 2 = HIGH** (E2 ist HIGH)

**Takt 3 = HIGH** (E1 ist HIGH)

**Takt 4 = HIGH** (E1 + E2 ist HIGH)

Takt 5 = LOW (E1 + E2 ist LOW)

**Takt 6 = HIGH** (E2 ist HIGH)

ODER-Gatter, wenn E<sub>1</sub> ODER E<sub>2</sub> HIGH ist, ist es der Ausgang auch.