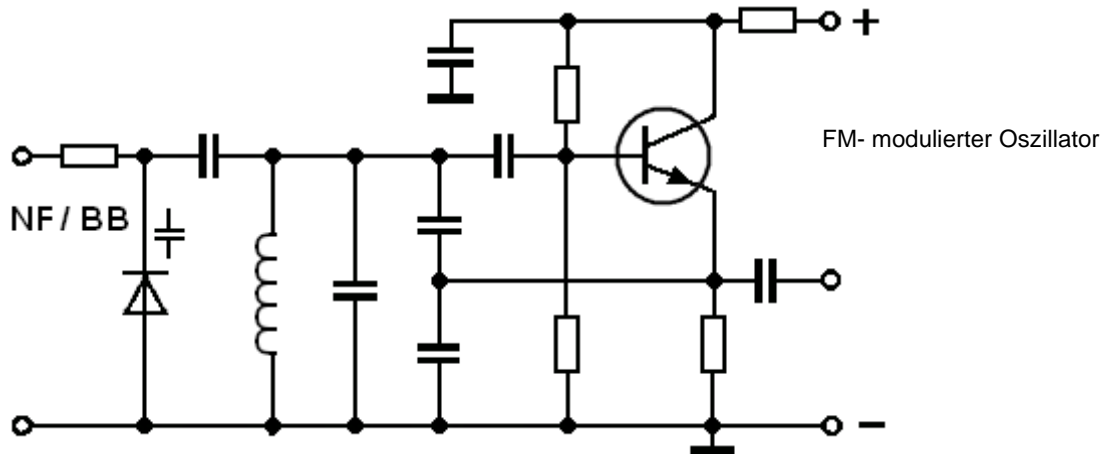


TD514 Bei dieser Schaltung handelt es sich um einen Modulator zur Erzeugung von

Lösung: frequenzmodulierten Signalen.



Die NF vom **NF-Basis-Band** verändert die Frequenz des Oszillator-Schwingkreises, indem sie die dem Oszillator zugehörige Kapazitätsdiode steuert, und moduliert.

Das läßt Frequenzmodulation erkennen.

Über den Koppelkondensator wird das Signal am Emitter entnommen.

Erkennbar daran, daß der Oszillator-Eingang vom NF- Basisband (NF / BB) angesteuert wird.