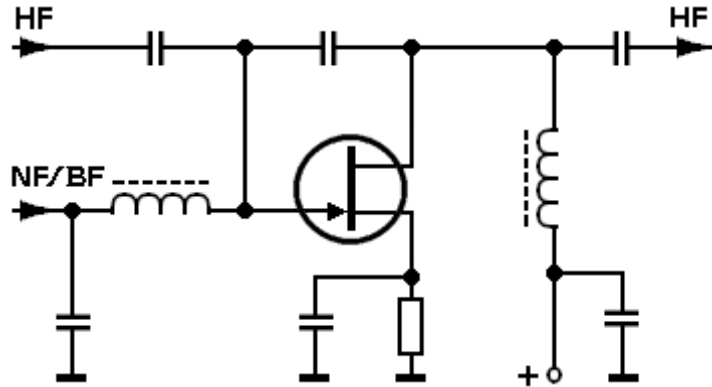


TD515 Bei dieser Schaltung handelt es sich um einen Modulator zur Erzeugung von

Lösung: phasenmodulierten Signalen.



Die **NF** verändert die Phasenlage eines schon in der oberen Signalleitung vorhandenen HF-Signals im Rhythmus der NF, mittels einer Phasenschieber-Stufe.

Das NF-Bandfilter (NF/ BF) ist ein Erkennungs-Merkmal.

Das läßt Phasenmodulation erkennen.