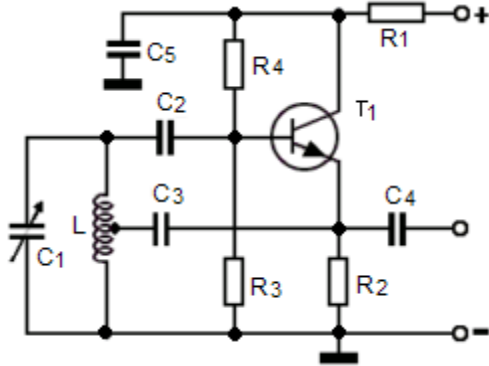


TD603 Bei dieser Schaltung handelt es sich um

Lösung: einen LC-Oszillator in induktiver Dreipunktschaltung.



Merkmale:

- 1) Induktive Rückkopplung mit Spulen- Anzapfung
- 2) L und C1 : LC-Oszillator

Ein Emitterfolger mit Arbeitswiderstand R2 in der Emitterleitung -
R1 und C5 stabilisieren die Versorgungsspannung -
L, und C1 bilden den Parallelschwingkreis -
R3 und R4 Basis-Spannungsteiler - C2, C3 und C4 Koppelkondensatoren -
Rückkopplung vom Emitter zum L-C- Schwingkreis.

Dreipunkt Oszillator:

Bei einer Dreipunkt-Schaltung hat der Schwingkreis drei Anschlüsse.
Einer der Anschlüsse ist in der Regel der Rückkopplungsanschluß.