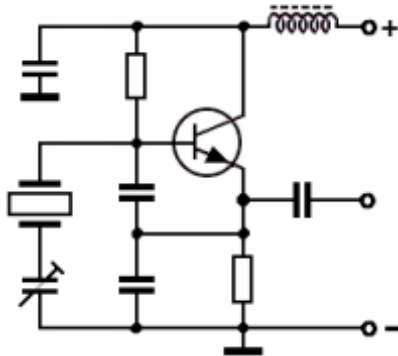


TD604 Bei dieser Oszillatorschaltung handelt es sich um einen kapazitiv rückgekoppelten Quarz-Oszillator in

Lösung: Kollektorschaltung, in der der Quarz in seiner Grundschiwingung betrieben wird.



Merkmale:

- 1) Kapazitive Rückkopplung zwischen 2 Cs des Schwingkreises vom Emitter.
- 2) Kollektorschaltung, Arbeitswiderstand in der Emitterleitung.

Kapazitive Rückkopplung zwischen 2 Cs des Schwingkreises vom Emitter her.