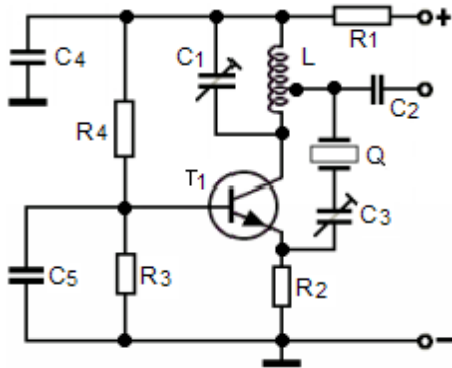


TD606 Ist die folgende Schaltung als Oberton-Oszillator geeignet ?

Lösung: Ja, wenn der Schwingkreis für eine der Obertonfrequenzen des Quarzes ausgelegt wird.



#### Merkmale:

- 1) Kapazitive Rückkopplung vom Emitter über  $C_3$ .
- 2) Basisschaltung: Die Basis liegt über  $C_5$  für die HF an Masse.
- 3) Serienresonanz.
- 4) Quarzoszillator.

#### Oberton-Oszillator =

Der Quarz schwingt auf einer Vielfachen seiner Grundfrequenz.

Quarze können auf Vielfachen ihrer Grundfrequenz erregt werden.