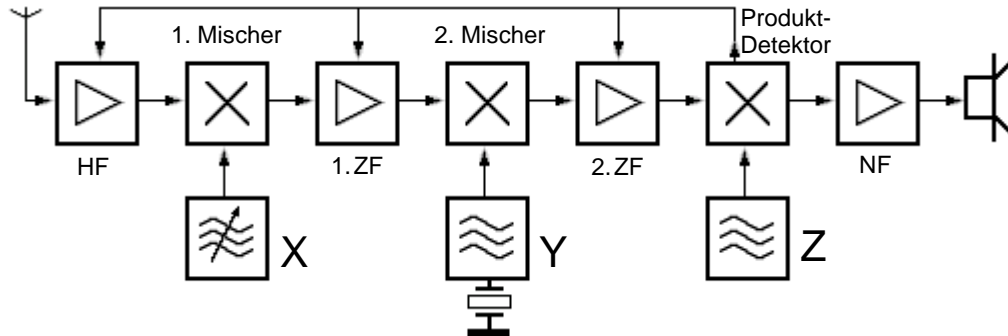


TF204

Folgende Schaltung stellt einen Doppelsuper dar.

Welche Funktionen haben die drei mit X, Y und Z gekennzeichneten Blöcke ?

Lösung: X ist ein VFO, Y ist ein CO, Z ist ein BFO.



(X) VFO = Variable Frequency Oscillator (Frequenzvariabel)

(Y) CO = Crystal Oscillator (Quarzkristall)

(Z) BFO = Beat Frequency Oscillator (Schwebungston Oszillator)

Doppelsuper, wenn die Eingangsfrequenz zweimal auf eine andere Zwischenfrequenz umgesetzt wird.

Der Pfeil im VFO sagt uns, daß der Oszillator variabel (einstellbar) ist. (Info = TF101a).