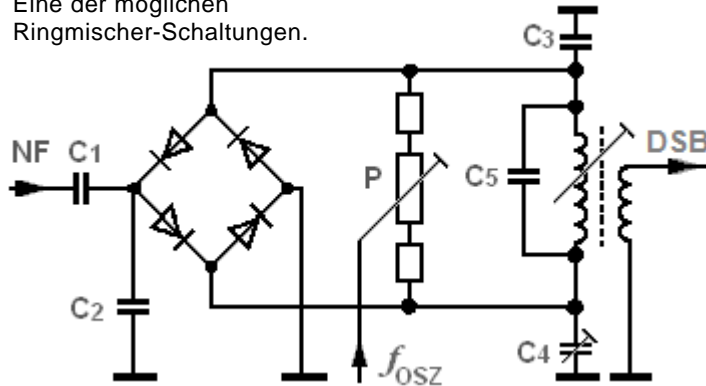


TG227 Welche Mischerschaltung unterdrückt am wirksamsten unerwünschte Mischprodukte und Frequenzen ?

Lösung: Ein balancierter Ringmischer.

Eine der möglichen Ringmischer-Schaltungen.



Der Dioden-Ringmischer unterdrückt den Träger.
Am Ausgang stehen nur das obere, und das untere
Seitenband **USB** und **LSB** zur Verfügung
und sonst nichts.

Balance-Akt, - HI : - Gemeint ist der Dioden-Ringmischer.