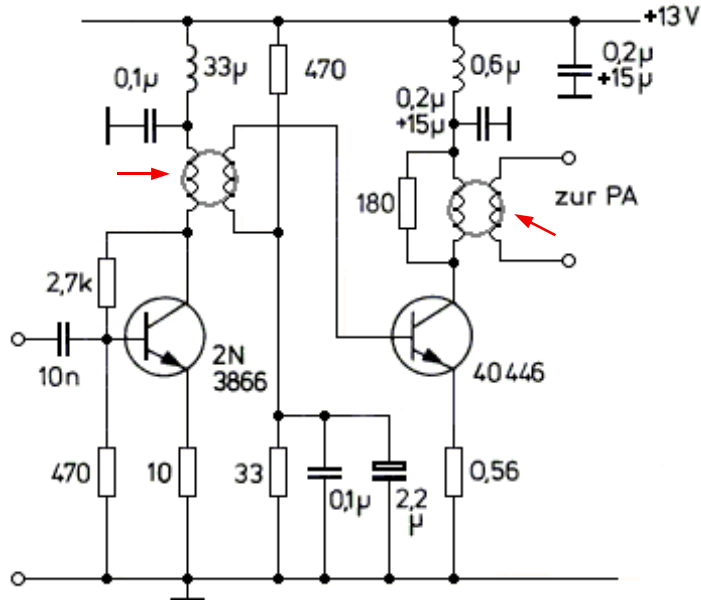


TG237 Bei dieser Schaltung handelt es sich um einen zweistufigen

Lösung: Breitband-HF-Verstärker.



Breitband-HF-Verstärker sind mit sehr stark koppelnden Schwingkreisen ausgerüstet, die deshalb ein breites Frequenzband übertragen können.

Hier sind die Spulen dafür auf Ferrit-Ringkerne gewickelt.

Breitband-HF-Verstärker.