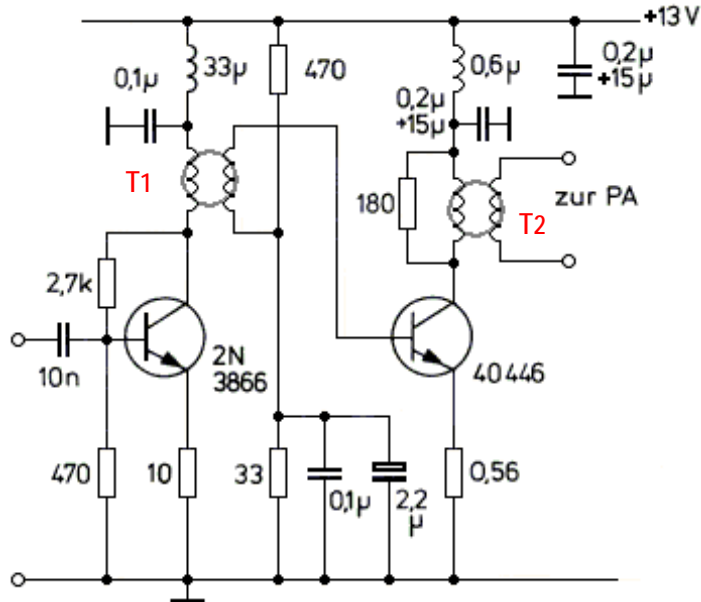


TG238

Wozu dient der Transformator T_1 der folgenden Schaltung ?

Er dient der Anpassung des Ausgangswiderstandes der

Lösung: Emitterschaltung an den Eingang der folgenden Emitterschaltung.



T_1 führt zur Basis des zweiten Transistors.

Breitband-HF-Verstärker sind mit sehr stark koppelnden Schwingkreisen ausgerüstet, die deshalb ein breites Frequenzband übertragen können.

Hier sind die Spulen dafür auf Ferrit-Ringkerne gewickelt.

Breitband-HF-Verstärker.