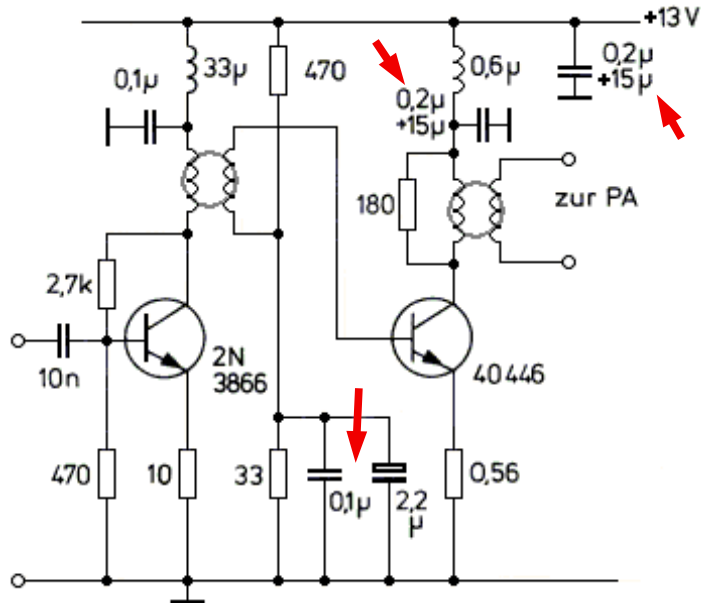


TG239 Weshalb wurden bei C1, C2 und C3 je zwei Kondensatoren parallelgeschaltet ?

Lösung: Der Kondensator geringer Kapazität dient jeweils zum Abblocken hoher Frequenzen, der Kondensator hoher Kapazität zum Abblocken niedriger Frequenzen.



Der Kondensator geringer Kapazität dient jeweils zum Abblocken hoher Frequenzen. Ihre mechanische Größe erlaubt das besser, als Kondensatoren mit größeren Werten. Umgekehrt sind Kondensatoren hoher Kapazität besser zum Abblocken niedriger Frequenzen geeignet.

HF-Abblockung.