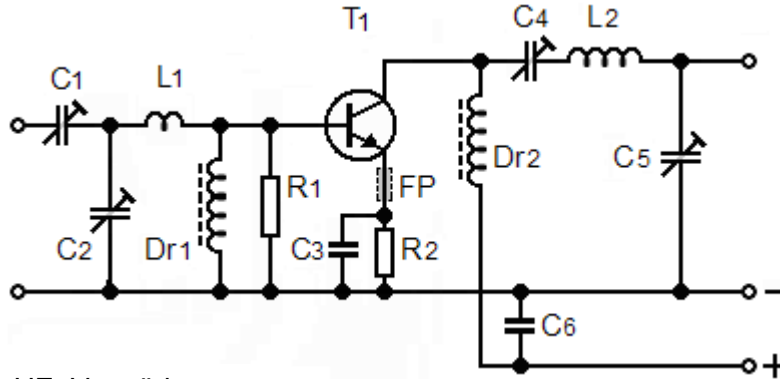


TG312 Welche der nachfolgenden Aussagen trifft **nicht** für die Schaltung zu ?

Lösung: R1 dient zur Arbeitspunkteinstellung des Transistors T1.



HF- Verstärker

R1 kann nichts mit der Einstellung des Arbeitspunktes zu tun haben, weil die Drossel Dr1 die Basis schon gleichstrommäßig auf Massepotential hält, und somit Arbeitspunkt B einstellt.

Der Widerstand R1 bedämpft vielmehr die Drossel und soll sie breitbandiger machen.

C1, C2 und L1 bilden ein Eingangsnetzwerk mit Anpaßcharakter. Mit den Trimmkondensatoren wird Anpassung hergestellt.

Das ist eine **NICHT**- Frage - da muß man aufpassen.