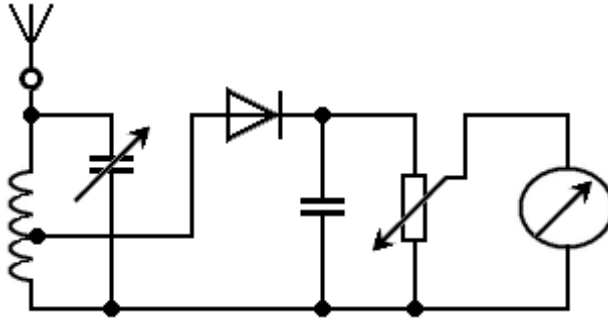


TJ603

Das einfachste Gerät, mit dem geprüft werden kann, ob ein Quarz mit dem richtigen Oberton arbeitet, ist ein

Lösung: Absorptionsfrequenzmesser.



Die an der Hilfsantenne aufgenommene Energie wird vom (vorher geeichten) Schwingkreis selektiert.

Bei Resonanz steht hinter der Diode eine große Richtspannung, die das Meßinstrument anzeigt.

Der Absorptionsfrequenzmesser zeigt auch Harmonische an.

Die Genauigkeit ist ca. 5 %

In der überwiegenden Mehrzahl sind das Eigenbau- Geräte.

Absorptionsfrequenzmesser zur Anzeige beliebiger HF-Signale. Genauigkeit ca. 5 %.